

АЕ&Т

ТРУБОГИБ ГИДРАВЛИЧЕСКИЙ Т60012/ Т60016



ИНСТРУКЦИЯ ПО ЭКСПЛУАТАЦИИ

**ВНИМАТЕЛЬНО ИЗУЧИТЕ ЭТО РУКОВОДСТВО
ПЕРЕД НАЧАЛОМ РАБОТЫ**

1. Назначение изделия

Трубогиб применяется для сгиба водопроводных труб, твердых труб трубопровода, гальванизированных труб высокого давления.

2. Характеристики

Модель	Усилие, т	Диаметр труб (мм)	Вес нетто/ брутто (kg)	Упаковка (мм)
T60012	12	1/2, 3/4, 1, 1-1/4, 1-1/2, 2	32/ 33	630x570x170
T60016	16	1/2, 3/4, 1, 1-1/4, 1-1/2, 2, 2-1/2, 3	55/ 57	680x610x190

Особенности эксплуатации

1. При сгибе тонкостенной трубы, перед работой засыпьте в нее песок и закройте концы трубы, чтобы он не высыпался.

3. Инструкции по безопасности

Для ремонта оборудования необходимо использовать только оригинальные запчасти, другие запчасти могут быть опасными и автоматически прекращают гарантийные обязательства по оборудованию.

Содержите рабочее место в чистоте и хорошо освещенным.

Не допускайте детей и неквалифицированный персонал в рабочую зону.

ПРЕДУПРЕЖДЕНИЕ! Используйте надежную опору для оборудования. Убедитесь, что она не будет скользить при использовании.

Не носите длинную одежду, распущенные волосы. Убедитесь, что пол не скользкий, и ботинки не скользят. Всегда надевайте защитные очки с небьющимися стеклами, каску, респиратор и наушники.

ПРЕДУПРЕЖДЕНИЕ!

Не перегружайте оборудование используйте только имеющиеся в комплекте приспособления.

Не используйте оборудование, если оно неисправно.

Не работайте с оборудованием, во время усталости, под воздействием алкоголя.

Не используйте оборудование как устройство длительной поддержки груза.

Держите руки вдали от движущихся частей оборудования.

Не используйте оборудование вблизи огнеопасных материалов. Это может быть смертельно опасно.

Не используйте оборудование не по назначению,

Не модифицируйте оборудование.

Ремонт оборудования должен осуществлять компетентный специалист.

Прежде, чем поставить оборудование на хранение, протрите масла, грязи.

4. Перед использованием

Осмотрите и проверьте целостность оборудования. Если обнаружены трещины, сколы, искажения не используйте оборудование!

Убедитесь, что Вы прочитали и поняли инструкции по безопасности.

5. Рабочая инструкция

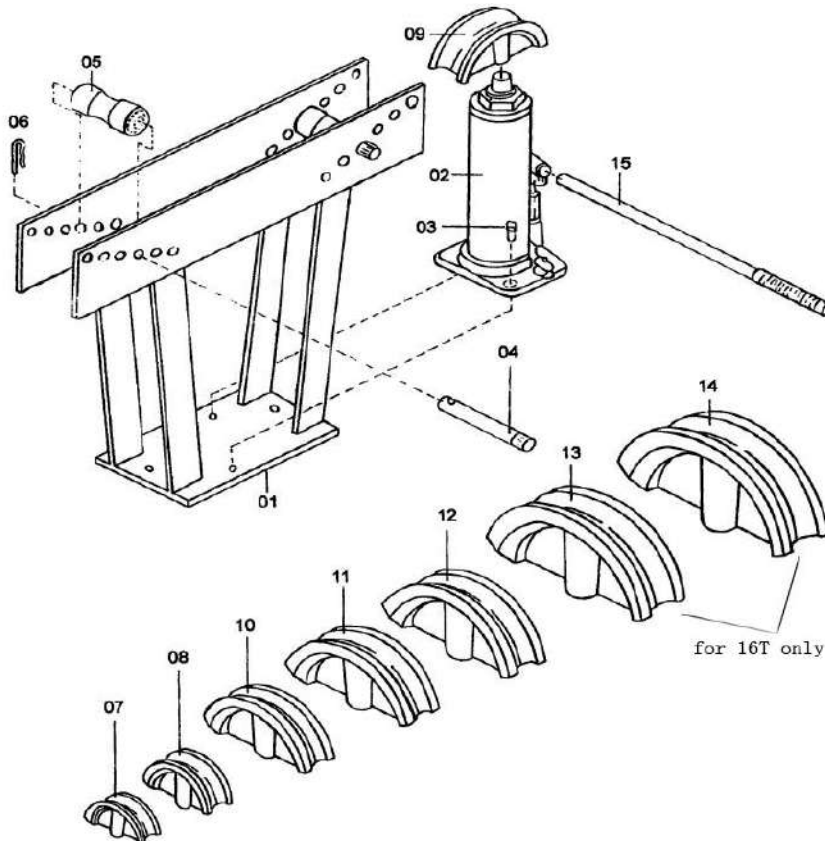
1. соедините гидравлический насос с рамой инструмента 6-гранным болтом.

2. поместите пластину на поршень домкрата. Соедините пластину с рамой, используя две пружины.

Перед операцией сгиба трубы убедитесь, что в гидравлической системе нет воздуха.

3. полностью поднимите поршень домкрата, используя ручку.
4. откройте клапан выпуска на домкрате, поворачивая его против часов стрелки.
5. нажмите на поршень, пока он не зайдет полностью в домкрат, выпустив весь воздух из гидравлической системы.
6. продолжайте нажимать на верх поршня. Закрывая клапан выпуска.
7. повторите операции в случае необходимости.

6. Детализовка



№	Описание	Кол-во	№	Описание	Кол-во
1	Рама(станина)	1	9	1" Изгиб	1
2	Бутылочный домкрат	1	10	1-1/4" Изгиб	1
3	6 гр болт	2	11	1-1/2" Изгиб	1
4	Палец стопорный	2	12	2" Изгиб	1
5	Ролик	2	13	2-1/2" Изгиб (Т60016)	1
6	Шплинт	2	14	3" Изгиб (Т60016)	1
7	1/2" Изгиб	1	15	Ручка домкрата	1
8	3/4" Изгиб	1			

Гарантийный талон

Наименование изделия _____

Модель _____

Серийный номер изделия _____

Торговая организация _____

Дата покупки _____

Срок гарантии 6 месяцев со дня продажи. Мп

Гарантийные обязательства: Гарантийный срок эксплуатации исчисляется со дня продажи товара. В течение гарантийного срока в случае обнаружения неисправностей, вызванных заводскими дефектами, покупатель имеет право на бесплатный ремонт. При отсутствии на гарантийных талонах даты продажи, заверенной печатью организации-продавца, срок гарантии исчисляется с даты выпуска изделия. Все претензии по качеству будут рассмотрены только после получения акта рекламации. После получения акта рекламации сервисный центр в течение 3 дней выдает акт экспертизы.

Гарантия не распространяется:

-На изделия с механическими повреждениями, следами химического и термического воздействия, а также любыми воздействиями, происшедшими вследствие действия сторонних обстоятельств, не вызванных заводскими дефектами.

-На изделия, работоспособность, которых нарушена вследствие неправильной установки или несоблюдения требований технической документации.

-На изделия, вскрытые потребителем или необученным ремонту данного изделия персоналом.

-На расходные материалы, а также любые другие части изделия, имеющие естественный ограниченный срок службы (клапана, плунжера, прокладки, уплотнения, сальники, манжеты и т.п.)

Условия гарантии не предусматривают профилактику и чистку изделия, а также выезд мастера к месту установки изделия с целью его подключения, настройки, ремонта, консультации.

Транспортные расходы Поставщик берет на себя только в случае признания ремонта гарантийным.

Покупатель вправе отправить оборудование в адрес Поставщика и за счет Поставщика только после получения письменного согласия Последнего.

В случае если в результате проверки качества Товара будет установлено, что недостатки Товара возникли не по вине производителя, Покупатель возмещает Поставщику все убытки, вызванные таким возвратом (в том числе стоимость проверки качества Товара, транспортные расходы и др.).

Гарантийный ремонт оборудования осуществляется в течение 20 дней с момента получения акта экспертизы и при наличии запасных частей на складе. В случае признания ремонта гарантийным пересылка запчастей в другой город (в пределах РФ) осуществляется за счет поставщика только транспортной компанией «Байкал-Сервис».

Сроки приема рекламаций:

Рекламация по количеству принимается в течение 10 дней с даты получения товара клиентом или его представителем. Для региональных клиентов к этому сроку прибавляется срок доставки товара транспортной компанией.

Рекламация по качеству на изделия с заводским дефектом принимается в течение всего гарантийного срока, указанного в инструкции.

Рекламация на изделия с механическим повреждением принимается в течение месяца с даты получения товара клиентом или его представителем. Товар на экспертизу должен быть представлен в неповрежденной заводской упаковке. Это исключит вероятность, что товар был поврежден при транспортировке или на складе покупателя.

С условиями гарантии ознакомлен:

Дата _____ Подпись _____

Владелец торговой марки ООО «АТЛАНТА», 111024, Россия, Москва, 1-я улица Энтузиастов, 12
Тел/факс (495) 673-0670 www.atlanta-auto.ru E-mail: info@atlanta-auto.ru